

LED LENSER®
OPTOELECTRONICS

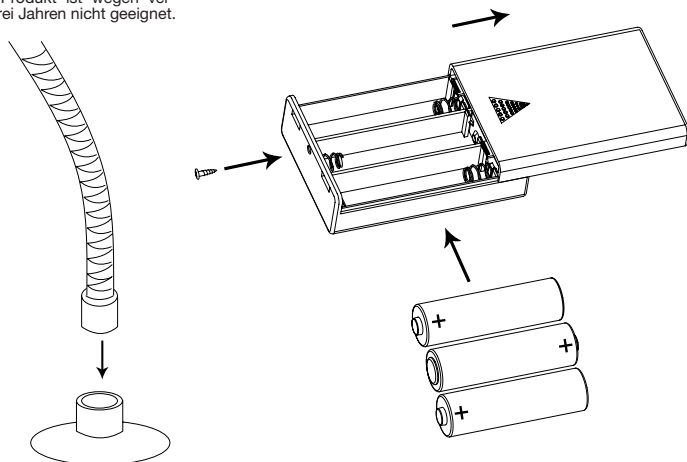
aus dem Hause

ZWEIBRÜDER®
OPTOELECTRONICS

Wir freuen uns, dass Sie sich für ein Produkt aus unserem Hause entschieden haben. Um sich mit Ihrem neuen Produkt vertraut zu machen, finden Sie hier eine Gebrauchsanleitung. Wenn dieses Produkt von Kindern verwendet werden soll, ist der Aufbau jedoch von Erwachsenen durchzuführen. Das Produkt ist wegen verschluckbarer Kleinteile für Kinder unter drei Jahren nicht geeignet.

Artikel
LED LENSER
9853 Mars-Moppel

Batteriesatz:
3 x AA/ LR6/ Mignon (1,5V DC)



Auspacken

Entsorgen Sie die Plastikfolie, die Kabelbinder und die Tüte mit dem Silicat-Gel (Transportschutz vor Feuchtigkeit). Bewahren Sie unbedingt die Bedienungsanleitung auf, diese enthält wichtige Informationen.

Aufstellen

Der Mars-Moppel hat drei flexible Beine. Diese können Sie beliebig einstellen. Achten Sie aber darauf, dass Ihr Mars-Moppel nicht umfällt. Die drei Magnetfüße geben auf eisernen Oberflächen zusätzlichen Halt. Über diese Magnetfüße können Sie auch die mitgelieferten Saugnapfe stecken. Diese halten auf allen glatten Oberflächen.

Einstellen des Lichtkegels

Mit dem flexiblen Hals können Sie in jede Richtung leuchten.

Ein- und Ausschalten

Im Batteriebetrieb lässt sich der Marsmoppel mit dem Schalter an der Batteriebox ein- und ausschalten. Im Betrieb mit USB oder 12 Volt Bordspannung wird der Mars-Moppel mit der Stromversorgung ein- und ausgeschaltet. Sie können die Lampe auch durch Hineinstecken und Herausziehen des Steckers ein- und ausschalten.

Wechsel der Batterien

Vor dem Öffnen der Batteriebox müssen Sie die Sicherungsschraube aufschrauben. Verwenden Sie hierzu einen kleinen Kreuzschlitzschraubenzieher (nicht im Lieferumfang enthalten). Öffnen Sie die Batteriebox, indem Sie den Deckel in Richtung des Pfeils schieben. Entnehmen Sie alle verbrauchten Batterien und entsorgen Sie diese. Setzen Sie die Batterien entsprechend der Markierung im Batteriefach ein. Schließen Sie den Deckel und sichern Sie den Deckel durch Verschrauben.

Batterien

Nicht wieder aufladbare Batterien dürfen keinesfalls wieder aufgeladen werden. Verwenden Sie niemals neue und gebrauchte Batterien zusammen. Verwenden Sie ausschließlich hochwertige Batterien desselben Typs. Wechseln Sie immer alle Batterien auf einmal. Die Verwendung von Akkus ist wegen anderer elektrischer Werte nicht zugelassen. Falls Sie die Batteriebox längere Zeit nicht verwenden wollen, entnehmen Sie unbedingt die Batterien, um Schäden zu vermeiden. Leere Batterien müssen entnommen werden. Verbrauchte Batterien und Akkus sind Sondermüll und müssen gemäß der nationalen Gesetzgebung entsorgt werden.

Hersteller - Manufactured by: Zweibrüder Optoelectronics GmbH · 42699 Solingen/Germany · Kronenstr. 5-7
Telefon +49 (0)2 12/59 48-0 · Fax +49 (0)2 12/59 48-20 0 · www.zweibrueder.com · info@zweibrueder.com

LED LENSER®
OPTOELECTRONICS

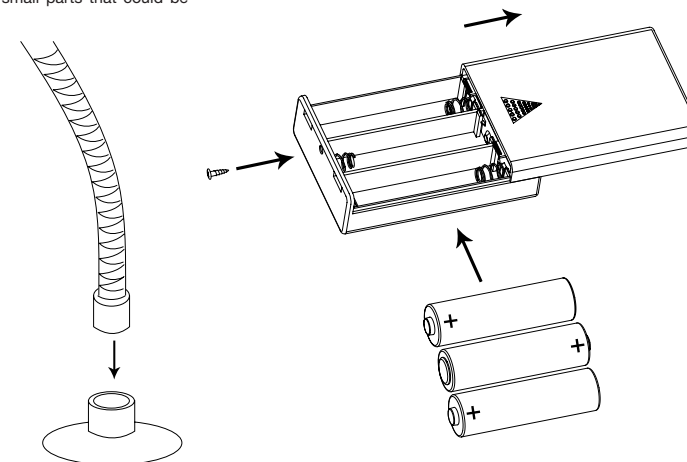
aus dem Hause

ZWEIBRÜDER®
OPTOELECTRONICS

We are pleased that you have chosen one of our products. To get familiar with our product here is an instruction for use. If you intend this product to be used by children, the assembling must be done by adults. This product must not be used by children with less than three years age because of small parts that could be swallowed.

Item
LED LENSER
9853 Mars-Moppel

Batteries:
3 x AA/ LR6/ Mignon (1,5V DC)



Unpacking

Dispose the plastic foil, the cable straps and the bag with silica gel (protection against moisture during transport). Store this manual for use, because it contains important information.

Adjusting

Mars-Moppel has three flexible legs. These can be adjusted as you need them. Please take care that your Mars-Moppel does not tip over. The three magnet feet will give additional stability when placed on iron surfaces. The delivered suction caps can be pushed over the magnet feet to fasten this lamp on all even and flat surfaces.

Adjusting the light beam

Due to the flexible neck you can turn the light in any direction.

Turn ON and OFF

When operated by batteries the lamp can be switched ON and OFF with the switch at the battery box. When used with USB or 12 volt car plug the Mars-Moppel will be switched ON and OFF with the according main power supply. You can also switch ON and OFF by connecting or disconnecting the according plug.

Change of batteries

Before opening the lid of the battery box unscrew the securing screw. For unscrewing use a small Phillips screwdriver (not included). To open the battery box push the lid in direction indicated by the arrow. Take out all discharged batteries and dispose them properly. Fill in new batteries according to the plus and minus marks at the holder. Close the lid and secure the lid with the screw.

Batteries

Never try to recharge batteries or use fresh and used batteries together. Always change all batteries at the same time and use high quality batteries and the same type only. Because of different electrical values the use of accumulators is not allowed. If you intend to not use the battery box a longer time, take the batteries out to prevent damage by leaking batteries. Discharged batteries must be taken out. Used batteries and accumulators are hazardous waste and must be disposed according to the national legislation.

Hersteller - Manufactured by: Zweibrüder Optoelectronics GmbH · 42699 Solingen/Germany · Kronenstr. 5-7
Telefon +49 (0)2 12/59 48-0 · Fax +49 (0)2 12/59 48-20 0 · www.zweibrueder.com · info@zweibrueder.com