

**LED LENSER®**  
OPTOELECTRONICS

aus dem Hause

**ZWEIBRÜDER®**  
OPTOELECTRONICS

Wir freuen uns, dass Sie sich für ein Produkt aus unserem Hause entschieden haben. Um sich mit Ihrem neuen Produkt vertraut zu machen, finden Sie hier eine Gebrauchsanleitung.

We are pleased that you have chosen one of our products. To get familiar with our product here is an instruction for use.

**Artikel**  
LED LENSER  
7997 Stand Display

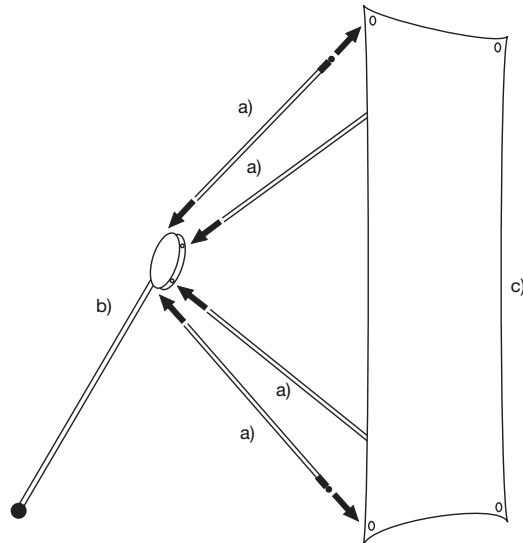
**Bestandteile**

- a) Drähte mit Kunststoffnippel (4x)
- b) Halterung (mit Standfuß) für Drähte mit Kunststoffnippel (1x)
- c) Displayfolie (1x)

**Item**  
LED LENSER  
7997 Stand Display

**Components**

- a) Wires with plastic nipple (4x)
- b) Mounting plate (with foot) for wires with plastic nipple (1x)
- c) Display foil (1x)



**Aufstellen des Displays**

Bitte stecken Sie die 4 Drähte (a) vorsichtig in die 4 Löcher am Rand der Halterung (b) und legen es mit dem ZWEIBRÜDER-Logo auf den Boden, sodass der Schraubenkopf sichtbar ist.

Nun haken Sie die Folie (c) vorsichtig in einem der Kunststoffnippel am Ende der Drähte (a) ein und danach im diagonal gegenüberliegenden Nippel. Entsprechend der Zeichnung ist hierbei auf die richtige Ausrichtung der Folie zu achten.

Als nächstes muss die Folie vorsichtig in den beiden letzten Nippeln eingehakt werden.

Je nach Wunsch kann dann der Aufstellwinkel des Displays über das Verstellen des Standfußes an der Halterung (b) variiert werden.

**Installation of the display**

Please insert the 4 wires (a) carefully into the 4 holes at the edge of the mounting plate (b) and put it with the ZWEIBRÜDER-Logo on the soil, so that the screw head is visible.

Now hook the foil (c) carefully in one of the plastic nipples at the end of the wires (a) and afterwards in the diagonal opposite nipple. According to the drawing please pay attention to the correct adjustment of the foil.

Next the foil must be hooked carefully to the two last nipples.

You can adjust the angle of this display according to your needs.

**LED LENSER®**  
OPTOELECTRONICS

aus dem Hause

**ZWEIBRÜDER®**  
OPTOELECTRONICS

Wir freuen uns, dass Sie sich für ein Produkt aus unserem Hause entschieden haben. Um sich mit Ihrem neuen Produkt vertraut zu machen, finden Sie hier eine Gebrauchsanleitung.

We are pleased that you have chosen one of our products. To get familiar with our product here is an instruction for use.

**Artikel**  
LED LENSER  
7997 Stand Display

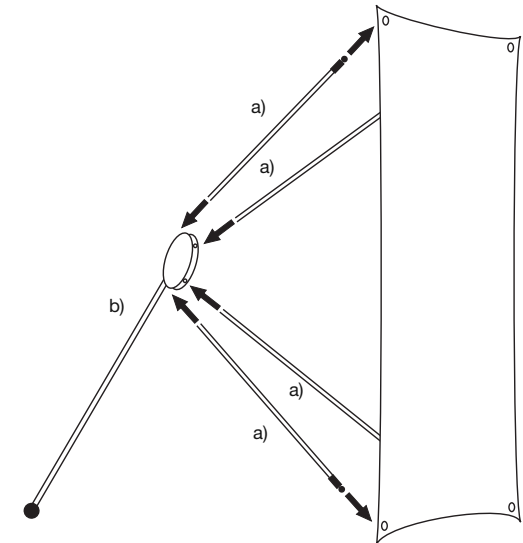
**Bestandteile**

- a) Drähte mit Kunststoffnippel (4x)
- b) Halterung (mit Standfuß) für Drähte mit Kunststoffnippel (1x)
- c) Displayfolie (1x)

**Item**  
LED LENSER  
7997 Stand Display

**Components**

- a) Wires with plastic nipple (4x)
- b) Mounting plate (with foot) for wires with plastic nipple (1x)
- c) Display foil (1x)



**Aufstellen des Displays**

Bitte stecken Sie die 4 Drähte (a) vorsichtig in die 4 Löcher am Rand der Halterung (b) und legen es mit dem ZWEIBRÜDER-Logo auf den Boden, sodass der Schraubenkopf sichtbar ist.

Nun haken Sie die Folie (c) vorsichtig in einem der Kunststoffnippel am Ende der Drähte (a) ein und danach im diagonal gegenüberliegenden Nippel. Entsprechend der Zeichnung ist hierbei auf die richtige Ausrichtung der Folie zu achten.

Als nächstes muss die Folie vorsichtig in den beiden letzten Nippeln eingehakt werden.

Je nach Wunsch kann dann der Aufstellwinkel des Displays über das Verstellen des Standfußes an der Halterung (b) variiert werden.

**Installation of the display**

Please insert the 4 wires (a) carefully into the 4 holes at the edge of the mounting plate (b) and put it with the ZWEIBRÜDER-Logo on the soil, so that the screw head is visible.

Now hook the foil (c) carefully in one of the plastic nipples at the end of the wires (a) and afterwards in the diagonal opposite nipple. According to the drawing please pay attention to the correct adjustment of the foil.

Next the foil must be hooked carefully to the two last nipples.

You can adjust the angle of this display according to your needs.